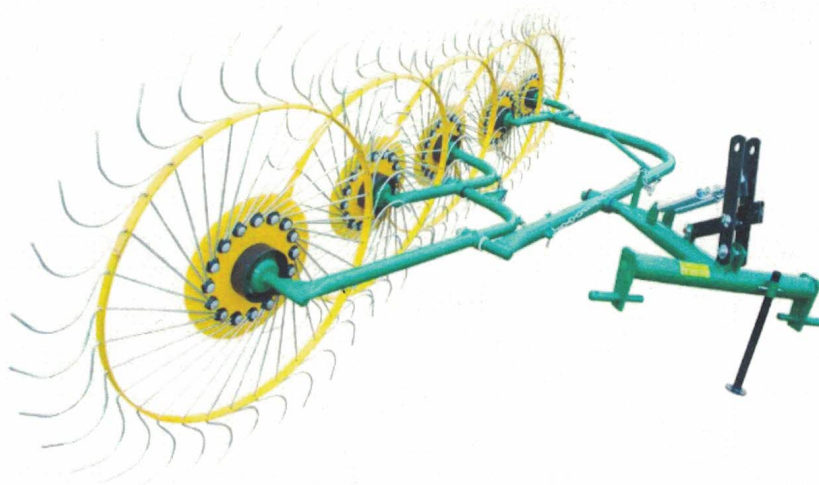
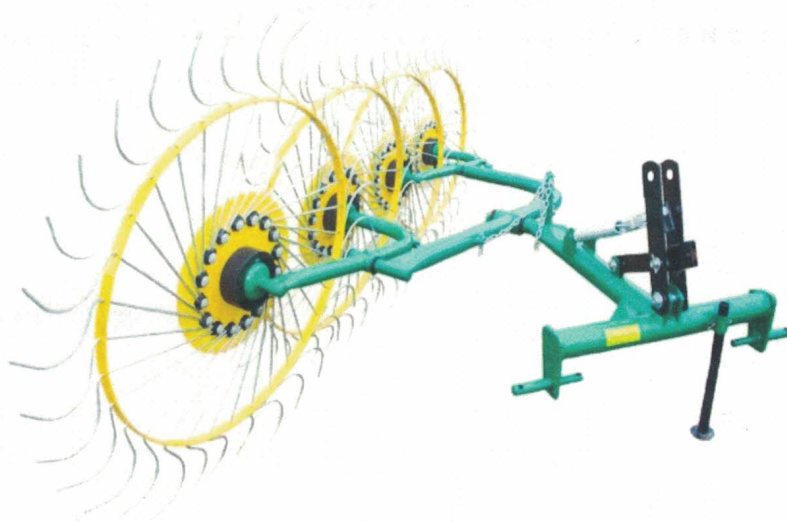


ГРАБЛИ – ВОРОШИЛКИ

ЕКІW

PZ – 240

PZ – 250



Минитрактора, навесное оборудование,
прицепы, мотоблоки и снегоуборщики

- Рассрочка 0%, Кредит, Лизинг
- Доставка по всей России
без предоплаты
- Гарантия

г. Тверь, ул. Ефимова 40
тел./факс: 8 (4822) 42-46-00
тел.: 8 920 156 28 28
сайт: АгроДом.рф
почта: traktor069@mail.ru



ОГЛАВЛЕНИЕ

I Общие положения.....	3
II Руководство по эксплуатации.....	3
1. Назначение оборудования.....	3
2. Технические данные.....	3
3. Описание.....	4
4. Подготовка и работа машины.....	4
5. Требования безопасности.....	8
6. Техническое обслуживание.....	9
III Каталог запасных узлов и деталей.....	9
Условия гарантии.....	11

I. ОБЩИЕ положения

На оборудование предоставляется гарантия в течение 12 месяцев от даты покупки.

Настоящую инструкцию по эксплуатации следует считать неотъемлемой составной частью оборудования.

Инструкция по эксплуатации входит в основной комплект поставки оборудования.

Перед началом работы покупатель обязан ознакомиться с настоящей инструкцией, в которой доступно описаны все вопросы, связанные с правильным использованием и обслуживанием данного оборудования.

Инструкция по эксплуатации и техническому обслуживанию предназначена для ознакомления пользователя граблей-ворошилок по следующим вопросам:

- правильная эксплуатация,
- правила безопасной работы.

II. РУКОВОДСТВО ПО ЭКСПЛУАТАЦИИ

1. Назначение оборудования

Грабли - ворошилки PZ-240 и PZ-250 предназначены для работы на тракторах мощностью 20 – 36 Л.С. Оборудование предназначено для индивидуального хозяйства, для ворошения и сгребания скошенной травы, сена и т.д.

Примечание: Грабли - ворошилки PZ-240 и PZ-250 поставляются в частично разобранном виде и перед использованием требуют сборки в соответствии с пунктом 7 настоящей инструкции.

2. Технические данные

Модель		PZ-240	PZ-250
Рабочая ширина	Ворошение	2,5м	3,1м
	Сгребание	1,7м	2,1м
Рабочая скорость		7км/ч	7км/ч
Производительность	Ворошение	1,5га/ч	1,9га/ч
	Сгребание	1,1га/ч	1,4га/ч
Кол-во рабочих колес		4	5
Габаритные размеры	Ширина	1,8м	2,25м
	Длина	3,5м	4,4м
	Высота	1,2м	1,2м
Ширина в транспортировочном положении		До 2,5м	До 2,5м
Дорожный просвет		Свыше 300мм	Свыше 300мм
Транспортная скорость		До 20км/ч	До 20км/ч

3. Описание

Грабли состоят из двух основных частей: 1 прицепное устройство (рис.1.) и набор механизмов для крепления и регулировки рабочих органов;

Рабочая панель состоит из несущей рамы 2, 3 (рис.1.), на которую крепятся рабочие колеса 4 (рис.1.), снабженные фигурными пальцами. Пальцы предназначены для непосредственного контакта с травяной массой.

Перед началом работы необходимо проверить исправность агрегата. Обнаруженные неисправности устранить.

Смазать места шарнирных и резьбовых соединений, подшипники колес (транспортных и рабочих).

Прицепить грабли к трактору посредством прицепного устройства (1).

Для обеспечения безопасности эту операцию производить при помощи других лиц.

Проверить работоспособность гидросистемы.

Помните, транспортировать грабли можно только в транспортном положении с поднятой панелью и зафиксированной транспортной тягой 8 (рис.1.).

При работе граблей в положении «ворошение» нужно развернуть рабочую панель изгибом вперед (рис.1.) при этом грабли будут образовывать 4 маленьких валков переворачивая массу по горизонту.

При работе граблей в положении «сгребание» нужно установить рабочую панель изгибом назад (рис.1.).

4. Подготовка и работа машины

Перед началом работы следует проверить общее состояние граблей-ворошилок. Следует затянуть все гайки, проверить состояние шплинтов. Следует прощипцевать ступицы рабочих колес, используя смазку Литол-24. Подготовленные таким образом грабли-ворошилki следует подвесить на тягаче и выровнять по уровню.

ВНИМАНИЕ! Убедиться, что стопорная планка, блокирующая рычаг ворошилки была удалена!

СГРЕБАНИЕ (рис. 1)

1. Поставьте агрегат на ровную плоскость
2. Проверьте все части соединения агрегата
3. Присоедините агрегат в трех точках к навесному оборудованию трактора и вставьте пальцы (болты)
4. Изгибистую часть рамы присоедините на уровне левого колеса трактора и вставьте палец (болт)
5. Изгибистую часть осей присоедините на уровне левого колеса трактора и вставьте палец (болт)
6. Установите колеса для сгребания в положении, показанном на рисунке 1,

Правильное положение устройства для грабления показано на рисунке 1

1. Поднять ворошилку при помощи гидравлического подъемника в такое положение, чтобы обеспечить возможность оборачивания колес граблей.
2. Для достижения требуемого положения следует:
 - * Переставить палец регулировки угла атаки в нужное отверстие.
 - * Перевести колеса граблей в рабочее положение при помощи гидравлического подъемника таким образом, чтобы пружинные пальцы колес граблей легко касались стерни.

При сгребании рабочая скорость не может превышать 8,5 км/ч. Сгребание рекомендуется проводить загонным способом.

4.1. Работа оборудования - ворошение

Перед началом работы следует проверить общее состояние граблей-ворошилок. Следует затянуть все гайки, проверить состояние шплинтов. Следует прошприцевать ступицы рабочих колес, используя смазку Литол-24. Подготовленные таким образом грабли-ворошилки следует подвесить на тягаче и выровнять по уровню.

ВНИМАНИЕ! Убедиться, что стопорная планка, блокирующая рычаг ворошилки была удалена!

ВОРОШЕНИЕ (рис. 1)

1. Поставьте агрегат на ровную плоскость
2. Проверьте все части соединения агрегата
3. Присоедините агрегат в трех точках к навесному оборудованию трактора и вставьте пальцы (болты)
4. Изгибистую часть рамы присоедините на уровне левого колеса трактора и вставьте палец (болт)
5. Изгибистую часть осей присоедините на уровне левого колеса трактора и вставьте палец (болт)
6. Перевести колеса ворошилки в рабочее положение при помощи гидравлического подъемника таким образом, чтобы пружинные пальцы колес ворошилки легко касались стерни

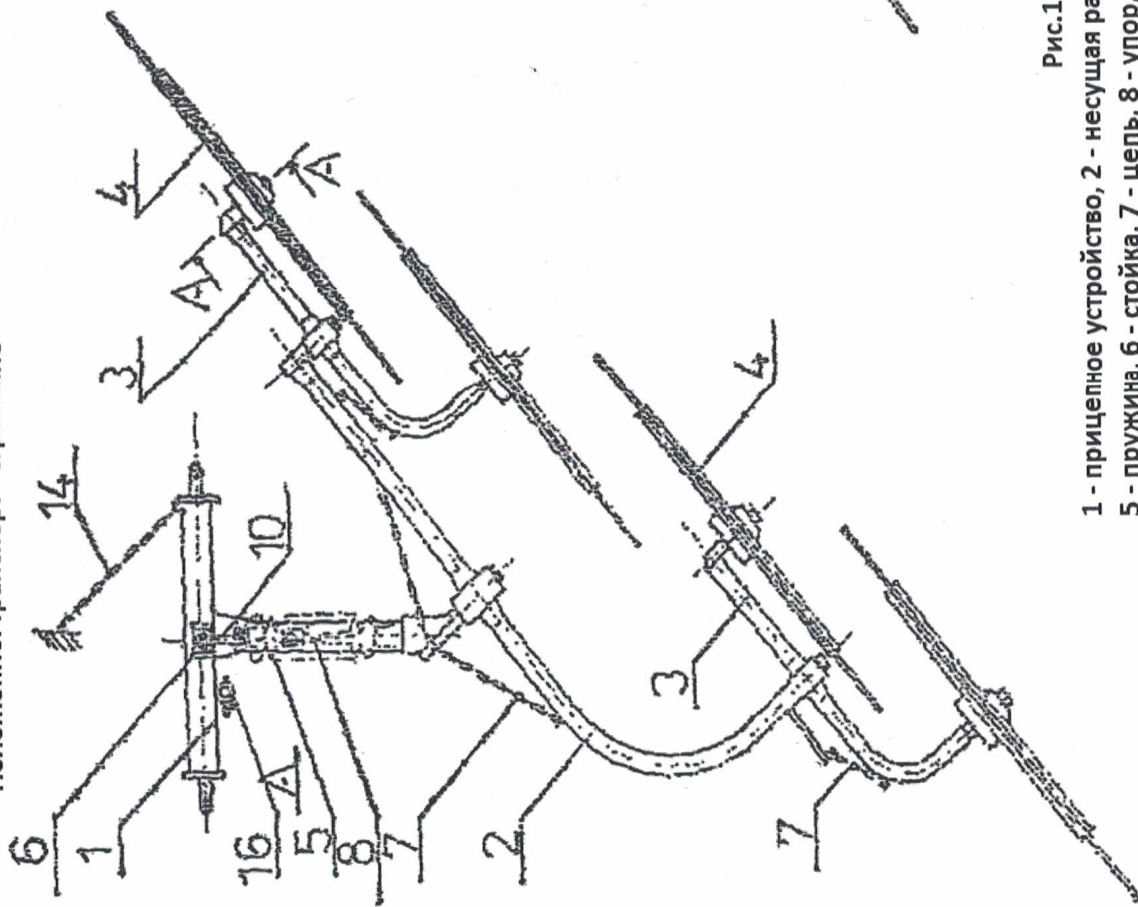
Правильное положение устройства для ворошения показано на рисунке 2.

Для достижения требуемого положения следует:

- поднять ворошилку при помощи гидравлического подъемника в такое положение, чтобы обеспечить возможность оборачивания колес граблей
- переставить палец регулировки угла атаки в нужное отверстие
- перевести колеса граблей в рабочее положение при помощи гидравлического подъемника таким образом, чтобы пружинные пальцы колес граблей легко касались стерни.

При ворошении рабочая скорость не должна превышать 12 км/ч. Ворошение выполняется окружными проездами граблей.

Положение: транспорт - сгребание



Положение: ворошение

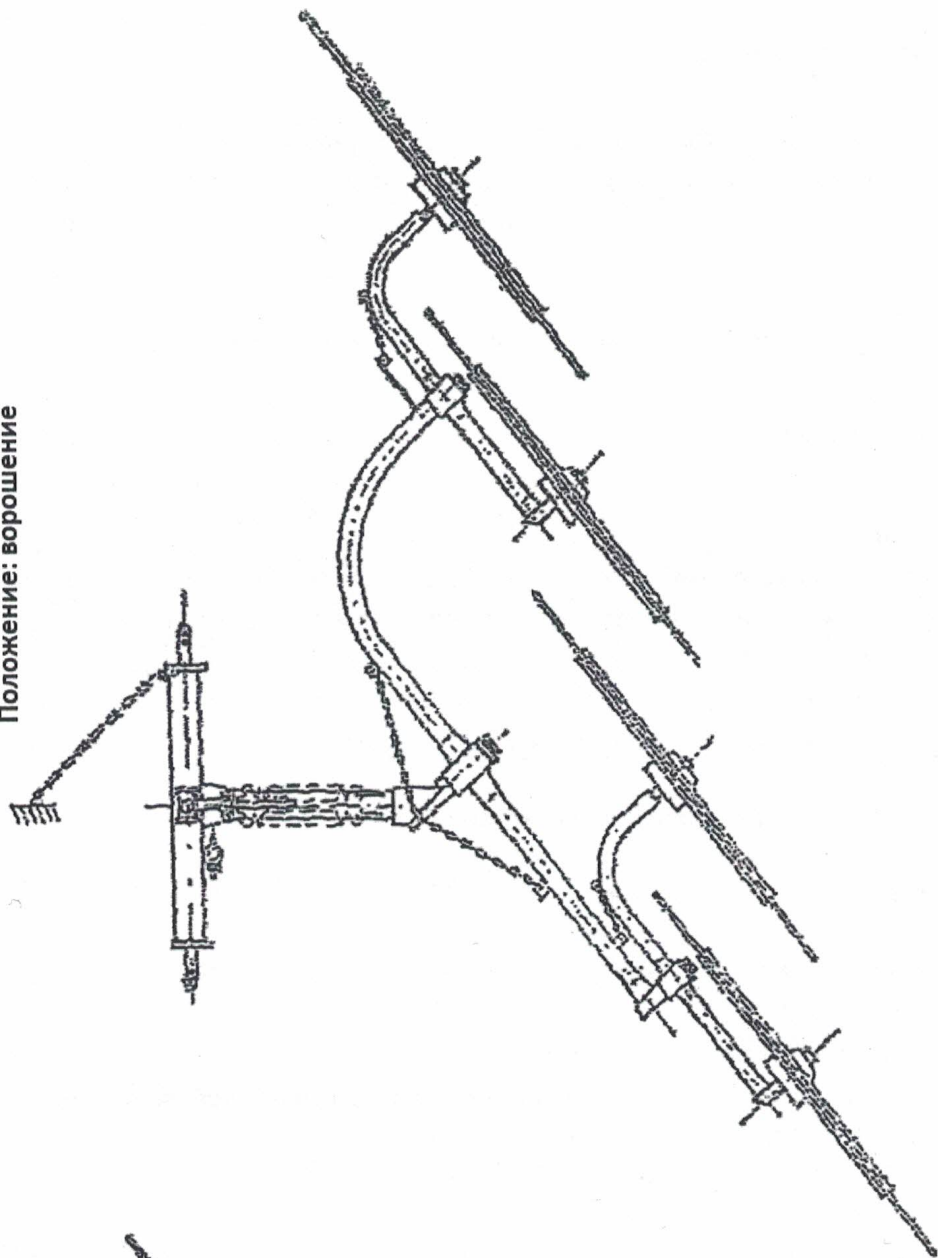


Рис.1 Грабли-ворошилки PZ-240

1 - прицепное устройство, 2 - несущая рама, 3 - малая несущая рама, 4 - рабочее колесо, 5 - пружина, 6 - стойка, 7 - цепь, 8 - упор, 10 - болт М16, 14 - цепь подвески, 16 - опорная стойка.

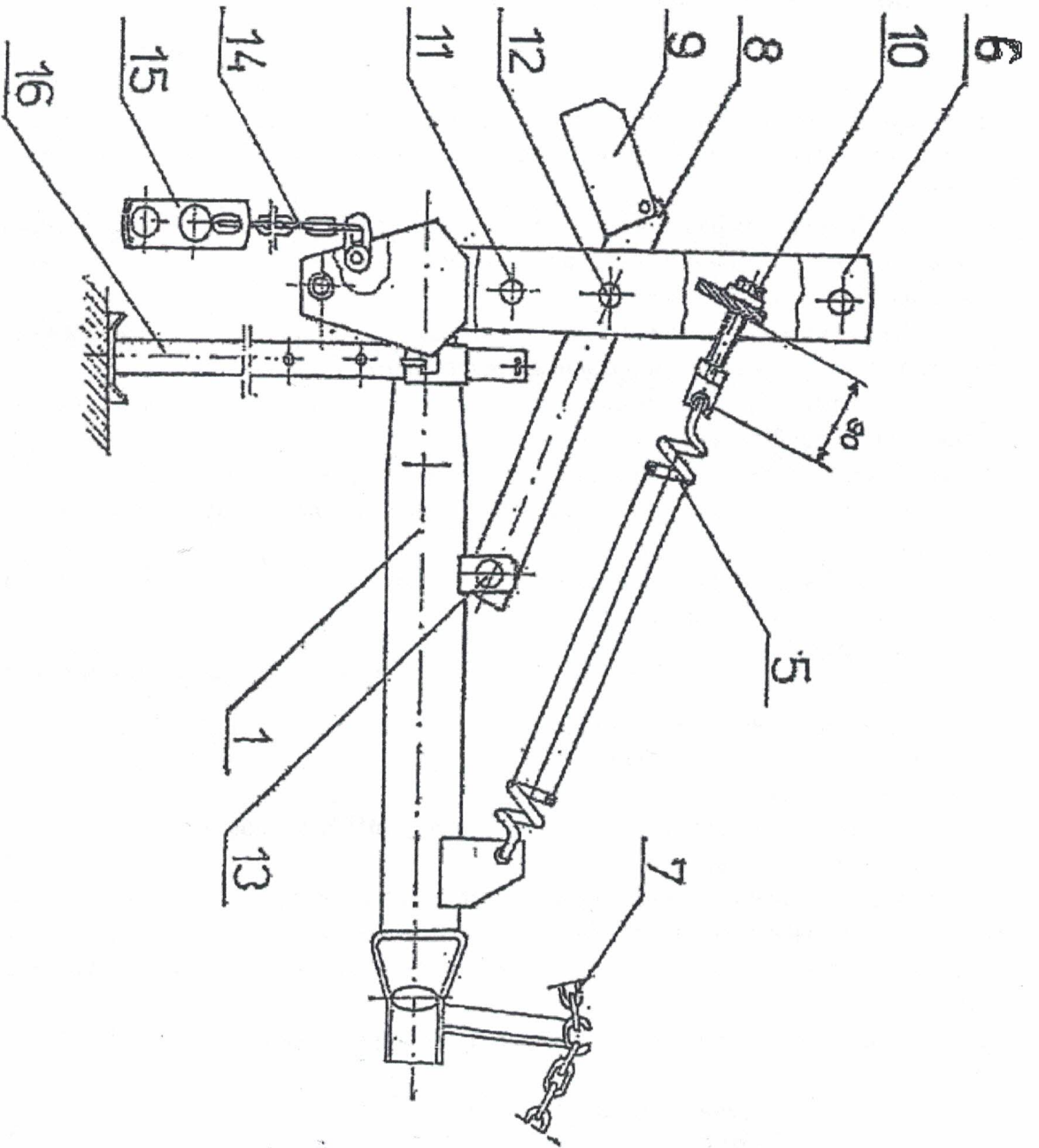


Рис.2 Схема прицепного устройства

1 - рама, 5 - пружина, 6 - стойка, 7 - упор, 8 - замок, 9 - замок, 10 - болт М16,
 11 - палец 20x40, 14 - цепь подвески, 15 - ушко цепи, 16 - опорная стойка

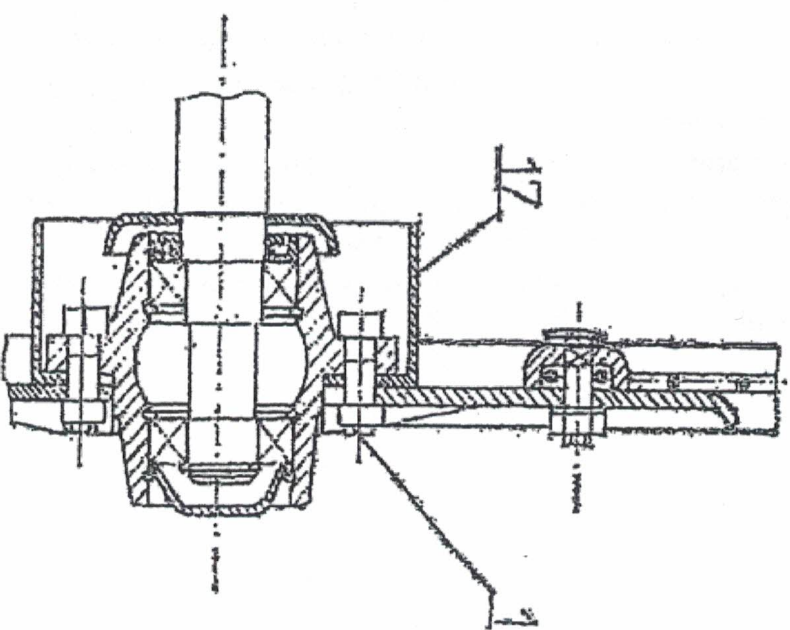


Рис.3 Рабочее колесо в разрезе

17 - защита ступицы, 18 - болт М16

5. Требования безопасности

5.1. При выполнении работ по обслуживанию и эксплуатации агрегата необходимо выполнять правила техники безопасности, указанные в данном разделе. Это не освобождает администрацию хозяйств от обязанности при необходимости принимать дополнительные меры для обеспечения безопасности работ.

5.2. Погрузка, перевозка агрегата на грузовых автомобилях должны производиться под наблюдением ответственного лица, назначенного администрацией. Агрегат, погруженный на платформу, должен быть надежно укреплен.

5.3. При перевозке агрегата по железной дороге погрузка на платформы и в вагоны производится согласно указаниям железнодорожной администрации.

5.4. К работе на агрегате допускаются лица, не моложе 18 лет, обладающие необходимыми знаниями по устройству и эксплуатации граблей и трактора, а так же прошедшие инструктаж по технике безопасности и имеющие документ на право управления трактором.

5.5. Трактор, используемый в работе с граблями, должен быть оборудован искрогасителем, огнетушителем, штыковой лопатой.

5.6. Соблюдение правильных технологических приемов работы является залогом долговременной и безопасной эксплуатации агрегата.

ВНИМАНИЕ!

5.7. ЗАПРЕЩАЕТСЯ!

- 1) выезжать на неисправном агрегате;
- 2) использовать грабли не по назначению;
- 3) перевозить людей;
- 4) двигаться со скоростью более 5км/ч по участкам дорог, имеющим боковой склон, большие неровности и крутые повороты;
- 5) находиться посторонним лицам на месте работы агрегата;
- 6) производить работы во время грозы;
- 7) заправлять трактор горюче-смазочными материалами около скирды и при работающем двигателе;
- 8) перегон агрегата по дорогам общего пользования производится в соответствии с правилами дорожного движения;

5.8. Места хранения граблей должны быть оборудованы в соответствии с правилами противопожарной безопасности.

5.9. Открытые площадки для хранения должны находиться в не затапливаемых местах и иметь по периметру водоотводные каналы. Поверхность площадок должна быть ровной с уклоном 2-3 градуса для стока воды, иметь твердое сплошное покрытие, способное выдерживать нагрузку передвигающихся машин.

5.10. Агрегаты должны храниться с соблюдением интервалов между ними для проведения профилактических осмотров. Минимальное расстояние между агрегатами в одном ряду должно быть не менее 0,7 м, а расстояние между рядами – не менее 6 м.

5.11. Места хранения агрегатов должны быть опаханы полосой шириной не менее 3 м и обеспечены средствами пожаротушения согласно указаниям пожарной инспекции. Курение в этих местах запрещается. Для курения отводятся специальные места.

5.12. При хранении агрегата должны быть приняты меры, предотвращающие опрокидывание и самопроизвольное смещение.

6. Техническое обслуживание

6.1. Хозяйства, имеющие грабли обязаны содержать их в течение всего срока службы в технически исправном состоянии.

6.2. Технически исправное состояние и постоянная готовность к работе машины достигается путем планомерного осуществления системы мероприятий по их техническому обслуживанию.

6.3. При использовании граблей устанавливаются следующие виды технического обслуживания:

- 1) ежедневное (ЕТО) через 10 часов (после смены);
- 2) сезонное (СТО) по окончании сезона кормозаготовки;

6.4. Недостатки, обнаруженные при проведении технических обслуживаний, должны быть устранены.

6.5. Эксплуатировать грабли, не прошедшие очередного технического обслуживания, запрещается.

6.6. Смазка агрегата: износ шарнирных соединений в значительной степени зависит от правильной и своевременной смазки. Для смазки применяется солидол по ГОСТ 1033-79 или литол 24.

III Каталог запасных узлов и деталей (Рис.4)

№	Название детали	Каталожный номер	Кол-во шт. на 1 единицу
1	Пружина	5240/00-001	2
2	Втулка скользящая	5240/00-002	2
3	Каркас комплекта колес	5240/00-003	2
4	Диск рабочего колеса	5240/00-004	4
5	Обод	5240/00-004/0	4
6	Втулка внутр.	5211/02-009	4
7	Палец упругий внутр.	N-BN-67/1953-02	64
8	Накладка	N-BN-69/1953-04	64
9	Ступица колеса	5211/00-032	4
10	Прокладка ступицы	5211/00-033	4
11	Прокладка вала	5211/00-034	4
12	Крышка ступицы	5211/00-035	4
13	Крышка ступицы	5211/02-003/0	4
14	Подшипник 6205	PN-79/M-86100	8
15	Стопорное кольцо spr.25z	PN-81/M-85111	4
16	Стопорное кольцо spr.52w	PN-59/M82406	12
17	Болт M10x30-5.8	PN-81/M-85111	64
18	Болт M10x30-3.6-III	PN-74/M-82105	16
19	Гайка M-10-4-III	PN-75/M-82144	80
20	Шайба spr. 10,2Fe/Zn5	PN-77/M-82008	80
21	Масленка St.B.1/8"/45o	PN-76/M-86003	4

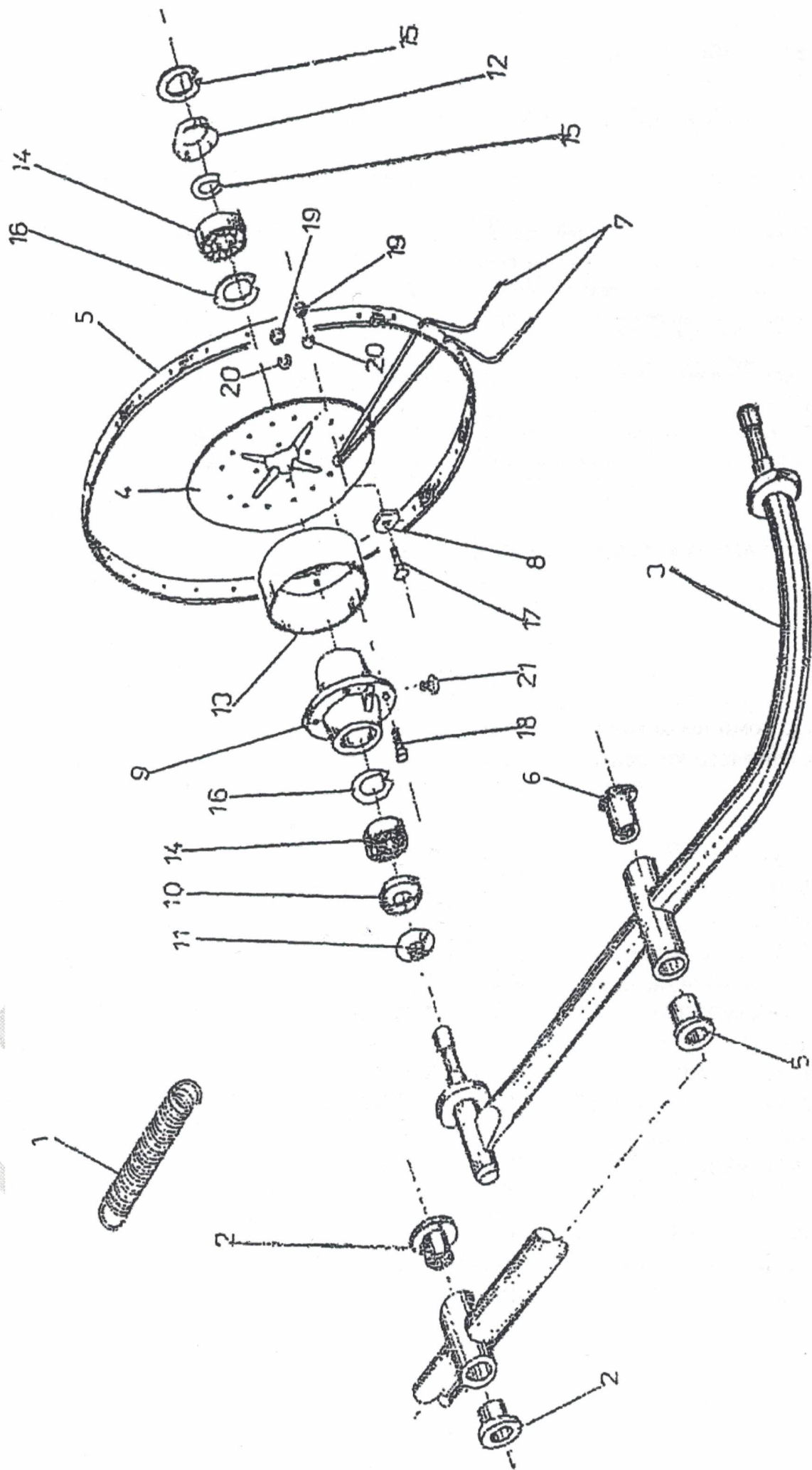


Рис.4 Приложение к каталогу запасных узлов и деталей.

УСЛОВИЯ ГАРАНТИИ

1. Настоящая гарантия действует при соблюдении следующих условий:

Запрещается:

- эксплуатировать неисправный агрегат;
- использовать грабли не по назначению;
- транспортировать грабли со скоростью более 20 км/ч;

2. Условия гарантии не распространяются:

- на агрегаты, получившие повреждения вследствие изменения покупателем конструкции рабочих органов;

- на агрегаты, получившие повреждения, напрямую не связанные с эксплуатацией граблей.

Завод оставляет за собой право вносить изменения в конструкцию агрегата, не описанные в данном ТО и ИЭ.

Модель: _____

Дата продажи: _____

М.П.